

B24 Bulkhead mounted h., IP65

Single locking lever m., p-cover

B24

Boîtier pour montage ultérieur

Verrouillage longitudinal

IP65

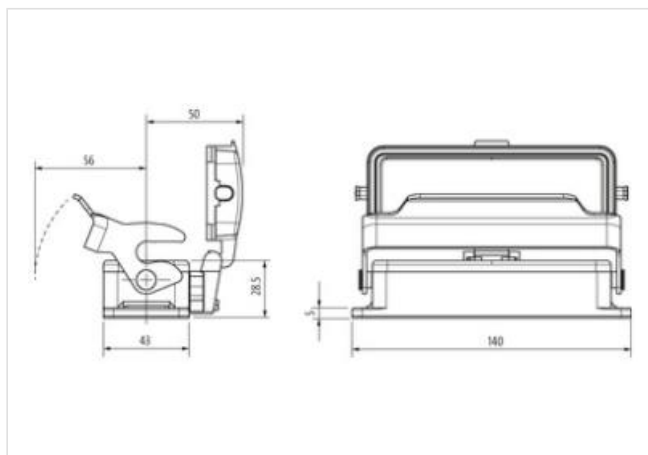
Les données techniques ne sont garanties qu'avec des composants Murrelektronik.

Lien vers le produit

Illustration



Photo non contractuelle



données commerciales

ECLASS-6.0	27143424
ECLASS-6.1	27261203
ECLASS-7.0	27440202
ECLASS-8.0	27440202
ECLASS-9.0	27440202
ECLASS-10.1	27440202
ECLASS-11.1	27440202
ECLASS-12.0	27440202
ETIM-5.0	EC000437
GTIN	4048879646796
Numéro du tarif douanier	85389099
Unité de conditionnement	1

Installation | Raccordement

Cycles d'enfichage min.	500
-------------------------	-----

Protection des appareils | Électrique

Indice de protection (EN CEI 60529)	IP65
Condition supplémentaire Indice de protection	enfiché, Verrouillé, Avec raccord à vis

Caractéristiques techniques | Données mécaniques

Type de boîtier	Boîtier pour montage ultérieur
-----------------	--------------------------------

Données mécaniques | Données du matériau

Revêtement du boîtier	à revêtement poudre
Revêtement verrouillage	verzinkt
Matériau joint	NBR

Matériau boîtier	Fonte d'aluminium
------------------	-------------------

Matériau couvercle de protection	Plastique
----------------------------------	-----------

Matériau verrouillage	Acier
-----------------------	-------

Données mécaniques | Données de montage

Taille	B24
--------	-----

Hauteur	28,5 mm
---------	---------

Largeur	43 mm
---------	-------

Profondeur	140 mm
------------	--------

Type de verrouillage	Verrouillage longitudinal
----------------------	---------------------------

Caractéristiques environnementales | Climatique

Température de service min.	-40 °C
-----------------------------	--------

Température de service max.	100 °C
-----------------------------	--------

Catégorie climatique (EN CEI 60068-1)	40/100/21
---------------------------------------	-----------