

B10 Tüllengehäuse niedrige Bauform IP65

Querver. Bolzen, Abgang seit. M20

B10

Tüllengehäuse (niedrig)

Querverriegelung

IP65

Technische Daten werden nur mit Murrelektronik Komponenten gewährleistet.

Link zum Produkt

Abbildungen

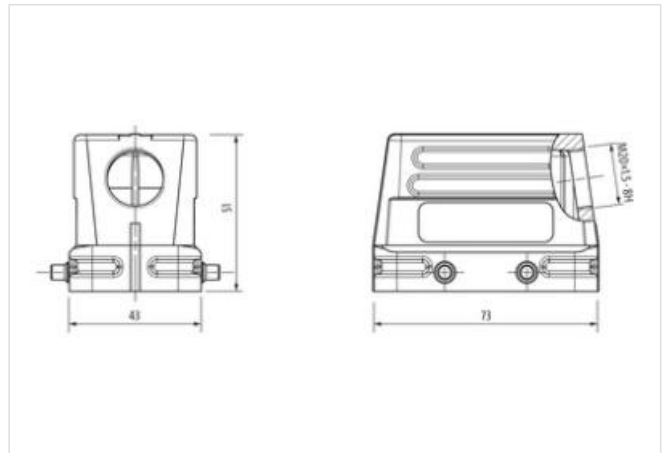


Abbildung stellvertretend

Kaufmännische Daten

ECLASS-6.0	27143424
ECLASS-6.1	27261203
ECLASS-7.0	27440202
ECLASS-8.0	27440202
ECLASS-9.0	27440202
ECLASS-10.1	27440202
ECLASS-11.1	27440202
ECLASS-12.0	27440202
ETIM-5.0	EC000437
GTIN	4048879646345
Verpackungseinheit	1
Zolltarifnummer	85389099

Installation

Kabelabgang seitlich

Installation | Anschluss

Befestigungsgewinde	M20
Steckzyklen min.	500

Geräteschutz | Elektrisch

Schutzart (EN IEC 60529)	IP65
Zusatzbedingung Schutzart	gesteckt, verriegelt, mit Verschraubung

Mechanische Daten

Gehäuseart Tüllengehäuse

Mechanische Daten | Materialdaten

Beschichtung Gehäuse	pulverbeschichtet
----------------------	-------------------

Beschichtung Verriegelung	verzinkt
---------------------------	----------

Material Gehäuse	Aluminiumdruckguss
------------------	--------------------

Material Verriegelung	Stahl
-----------------------	-------

Mechanische Daten | Montagedaten

Baugröße	B10
----------	-----

Höhe	51 mm
------	-------

Breite	43 mm
--------	-------

Tiefe	73 mm
-------	-------

Verriegelungsart	Querverriegelung
------------------	------------------

Umgebungseigenschaften | Klimatisch

Betriebstemperatur min.	-40 °C
-------------------------	--------

Betriebstemperatur max.	100 °C
-------------------------	--------

Klimakategorie (EN IEC 60068-1)	40/100/21
---------------------------------	-----------