

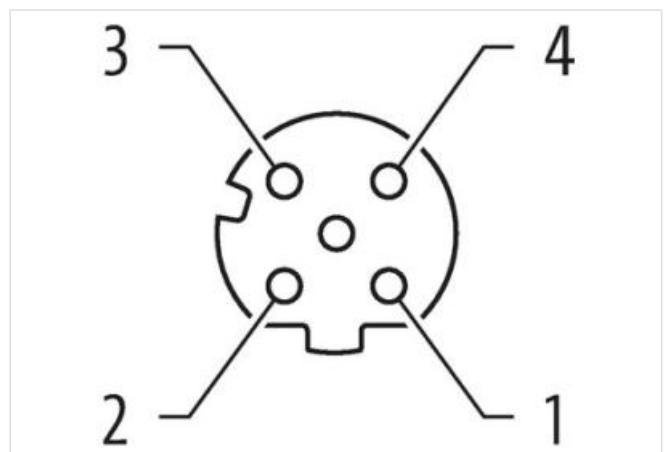
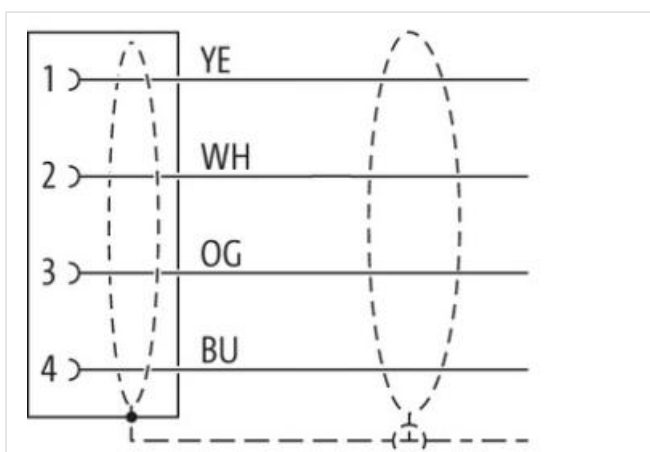
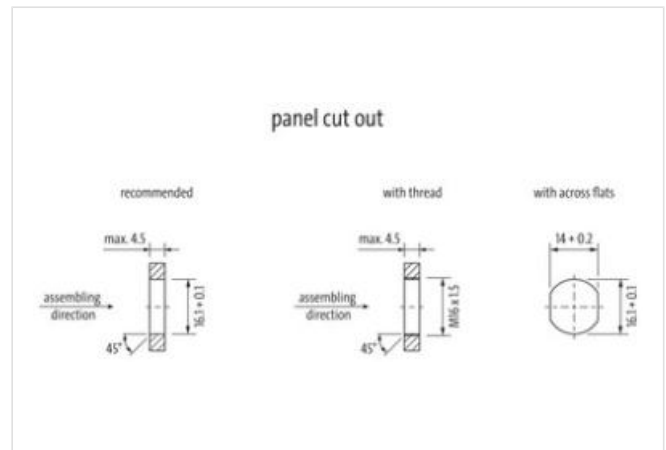
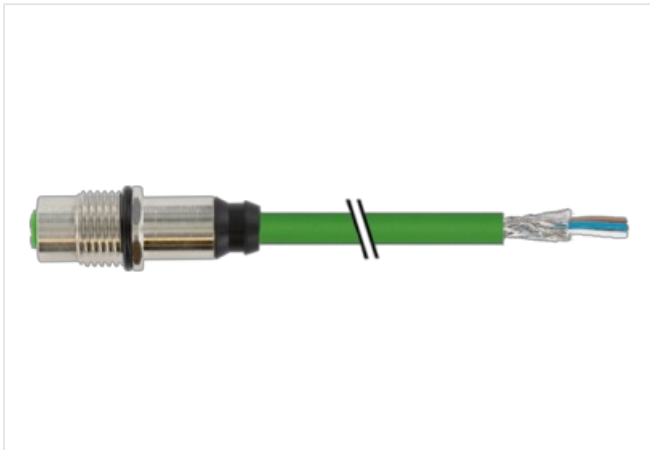
M12 Bu. Flansch D-kod. geschirmt HWM

TPE 22AWG SF/UTP CAT5e gn UL/CSA, ITC/PLTC 7,5m

Ethernet CAT5
 Flanschbuchse
 M12, 4-polig
 D-kodiert
 geschirmt
 Hinterwandmontage
 USA

Abweichende Leitungslängen auf Anfrage lieferbar.

Beim Einsatz aggressiver Medien ist die Materialbeständigkeit applikationsbezogen zu überprüfen. Nähere Details auf Anfrage.

[Link zum Produkt](#)**Abbildungen**

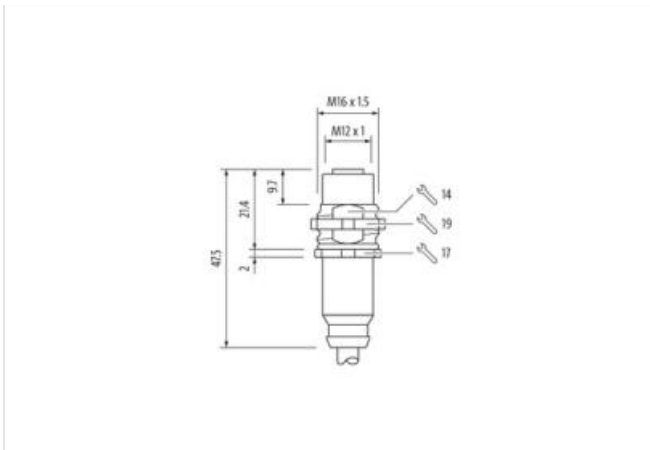


Abbildung stellvertretend



Kabellänge	7,5 m
------------	-------

Seite 1

Befestigungsart	gesteckt, verschraubt
Familie-Bauform	M12
passend für Welschlauch (Innen-Ø)	10 mm
Polzahl	4
Schlüsselweite	SW14
Schutzart (EN IEC 60529)	IP67

Seite 2

Familie-Bauform	offenes Leitungsende
-----------------	----------------------

Kaufmännische Daten

ECLASS-6.0	27279220
ECLASS-7.0	27440103
ECLASS-8.0	27440103
ECLASS-9.0	27440103
ECLASS-10.1	27440103
ECLASS-11.1	27440103
ECLASS-12.0	27440103
ETIM-5.0	EC002599
GTIN	4048879602402
Verpackungseinheit	1
Zolltarifnummer	85444290

Elektrische Daten | Versorgung

Betriebsspannung DC max.	60 V
Betriebsstrom je Kontakt max.	1,5 A

Industrielle Kommunikation

Übertragungsparameter	CAT5, Class D (ISO/IEC 11801:2002), (EN 50173-1)
Übertragungsrate max.	100 MBit/s

Industrielle Kommunikation | Ethernet-Funktionalität

Duplex	Vollduplex
--------	------------

Geräteschutz | Elektrisch

Schutzart NEMA	3, 4, 6P
Zusatzbedingung Schutzart	gesteckt, verschraubt
Verschmutzungsgrad	3
Bemessungsstoßspannung	1,5 kV
Isolierstoffgruppe (IEC 60664-1)	I

Umgebungseigenschaften | Klimatisch

Betriebstemperatur min.	-25 °C
Betriebstemperatur max.	85 °C
Zusatzbedingung Temperaturbereich	abhängig von angeschlossener Leitung

Wichtige Installationshinweise

Hinweis zur Zugentlastung	Schützen Sie die Steckverbinder durch geeignete Maßnahmen vor mechanischen Lasten, z.B. durch die Verwendung von Kabelbindern.
Hinweis zum Biegeradius	ACHTUNG: Beachten Sie beim Verlegen von Leitungen die zulässigen Biegeradien, da durch zu große Biegekräfte die IP-Schutzart gefährdet werden kann.

Installation | Kabel

Adernanordnung	(weiß, blau), (orange, gelb)
Kabelkennung	S7V
Mantelfarbe	grün
Zertifikatstyp	cURus
Anzahl Verseilung	2
Verseilung	2 Adern verseilt
Anzahl Verseilung (Typ 2)	1
Verseilung (Typ 2)	2 Verseilverbunde verseilt
Kabelschirmung (Art)	Kupfergeflecht, verzinkt
Kabelschirmung (Bedeckung)	75 %
Bandierung	Folie
Adernanordnung	(weiß, blau), (orange, gelb)
Kabelgewicht	74,8 g/m
Material Mantel	TPE
Inhaltsstofffreiheit (Mantel)	bleifrei, FCKW frei
Außendurchmesser (Mantel)	7,87 mm
Toleranz Außendurchmesser (Mantel)	± 5 %
Material Aderisolation	HDPE
Anzahl Adern	4
Aussendurchmesser Aderisolation	1,47 mm
Toleranz Aussendurchmesser Aderisolation	± 5 %
Inhaltsstofffreiheit Aderisolation	bleifrei, FCKW frei
Anzahl Einzeldrähte (Ader)	19
Durchmesser Adereinzeldrähte	22 AWG
Leiter Querschnitt (Ader)	22 AWG
Material Leiter Ader	Kupferlitze, verzinkt
Nennspannung AC max.	600 V
Strombelastbarkeit (Norm)	nach DIN VDE 0298-4
Strombelastbarkeit min. Ader	4,8 A
Elektrischer Widerstandsbelag Ader	45,1 Ω/km
Betriebstemperatur min. (fest)	-40 °C
Betriebstemperatur max. (fest)	80 °C
Betriebstemperatur min. (bewegt)	-40 °C
Betriebstemperatur max. (bewegt)	80 °C
Lagertemperatur min.	-40 °C
Lagertemperatur max.	80 °C
Flammwidrigkeit	IEC 60332-2-2 UL 1581 § 1100 FT2 UL 1581 § 1090
Chemikalienbeständigkeit	gut, applikationsbezogen zu prüfen
Benzinbeständigkeit	gut, applikationsbezogen zu prüfen

Ölbeständigkeit	gut, applikationsbezogen zu prüfen DIN EN 60811-404
Biegeradius (bewegt)	2 x Außendurchmesser
Anzahl Biegezyklen (Schleppkette)	35 Mio.
Anzahl Torsionszyklen	5 Mio.
Torsionsbeanspruchung	± 180 °/m