

**M12 St. 0° X-kod. / RJ45 St. 0° geschirmt**

TPE 4x2x26AWG SF/UTP CAT6a bl UL/CSA, CMR 50m

Ethernet CAT6A

Das Material der Gehäuse ist aus Kunststoff und hat eine gute Chemikalien- und Ölbeständigkeit.

Stecker gerade – Stecker gerade

M12 – RJ45, 8-polig

X-kodiert

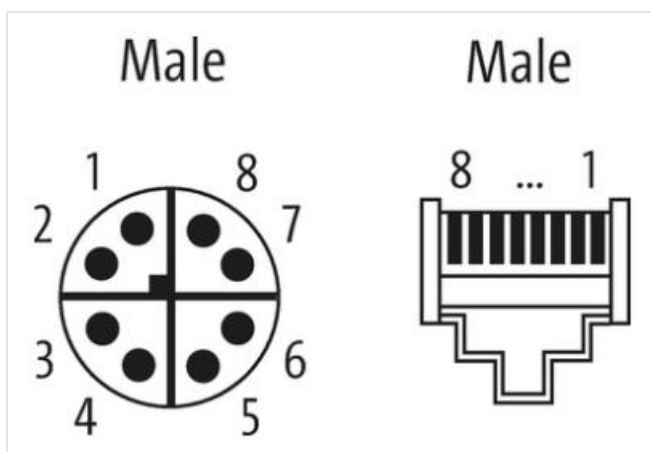
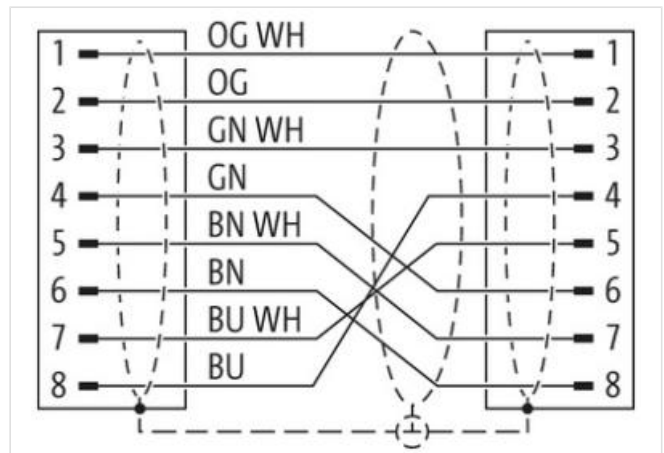
ohne Kabeltülle

geschirmt

Schutzkappe

Übertragungseigenschaften bei Channel Übertragung bis 50 m

Abweichende Leitungslängen auf Anfrage lieferbar.

[Link zum Produkt](#)**Abbildungen**

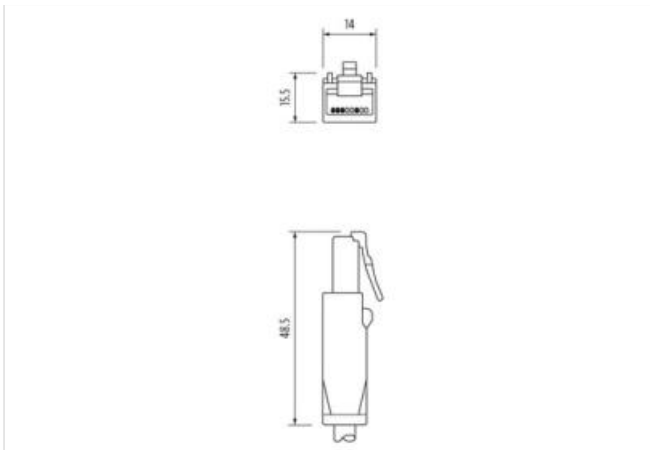
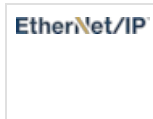


Abbildung stellvertretend



Kabellänge	50 m
------------	------

**Seite 1**

Befestigungsart	gesteckt, verschraubt
Familie-Bauform	M12
Polzahl	8

**Seite 2**

Befestigungsart	gesteckt, verschraubt
Familie-Bauform	RJ45
Polzahl	8

**Kaufmännische Daten**

ECLASS-6.0	27061801
ECLASS-6.1	27060307
ECLASS-7.0	27060307
ECLASS-8.0	27060307
ECLASS-9.0	27060307
ECLASS-10.1	27060307
ECLASS-11.1	27060307
ECLASS-12.0	27060307
ETIM-5.0	EC002599
GTIN	4048879875523
Verpackungseinheit	1
Zolltarifnummer	85444290

**Elektrische Daten | Versorgung**

Betriebsspannung DC max.	60 V
--------------------------	------

**Industrielle Kommunikation**

Übertragungsparameter	CAT6, Class EA (ISO/IEC 11801:2002), (EN 50173-1)
Übertragungsrate max.	10000 MBit/s

**Geräteschutz | Elektrisch**

Verschmutzungsgrad	3
Bemessungsstoßspannung	1 kV
Isolierstoffgruppe (IEC 60664-1)	I

Umgebungseigenschaften   Klimatisch	
Betriebstemperatur min.	-25 °C
Betriebstemperatur max.	85 °C
Zusatzbedingung Temperaturbereich	abhängig von angeschlossener Leitung
Wichtige Installationshinweise	
Hinweis zur Zugentlastung	Schützen Sie die Steckverbinder durch geeignete Maßnahmen vor mechanischen Lasten, z.B. durch die Verwendung von Kabelbindern.
Hinweis zum Biegeradius	<b>ACHTUNG:</b> Beachten Sie beim Verlegen von Leitungen die zulässigen Biegeradien, da durch zu große Biegekräfte die IP-Schutzart gefährdet werden kann.
Installation   Kabel	
Adernanordnung	(orange-weiß, orange), (blau-weiß, blau), (braun-weiß, braun), (grün-weiß, grün)
Kabelkennung	S4X
Kabelfunktion	Daten
Mantelfarbe	blau
Zertifikatstyp	cURus
Anzahl Verseilung	4
Verseilung	2 Adern verseilt
Anzahl Verseilung (Typ 2)	1
Verseilung (Typ 2)	4 Verseilverbunde um Isolationselement verseilt
Bandierung	Folie
Füller	Isolationselement
Adernanordnung	(orange-weiß, orange), (blau-weiß, blau), (braun-weiß, braun), (grün-weiß, grün)
Kabellänge max.	66 m
Kabelgewicht	65,48 g/m
Material Mantel	TPE
Inhaltsstofffreiheit (Mantel)	bleifrei, FCKW frei
Außendurchmesser (Mantel)	7,4 mm
Toleranz Außendurchmesser (Mantel)	± 5 %
Material Aderisolation	HDPE
Anzahl Adern	8
Aussendurchmesser Aderisolation	0,9 mm
Toleranz Aussendurchmesser Aderisolation	± 5 %
Inhaltsstofffreiheit Aderisolation	bleifrei, FCKW frei
Anzahl Einzeldrähte (Ader)	7
Durchmesser Adereinzeldrähte	26 AWG
Leiter Querschnitt (Ader)	26 AWG
Material Leiter Ader	Kupferlitze, verzinkt
Nennspannung AC max.	600 V
Strombelastbarkeit (Norm)	nach DIN VDE 0298-4
Strombelastbarkeit min. Ader	2 A
Wellenwiderstand	100 Ω @ 100 MHz
Elektrischer Widerstandsbelag Ader	212 Ω/km @ 20 °C
Stehwechselspannung (Ader - Ader)	1,5 kV @ 2 s
Elektrischer Kapazitätsbelag (Ader - Ader)	84850 pF/km
Stehwechselspannung (Ader - Mantel)	1,5 kV @ 2 s
Schleifenwiderstand	424 Ω/km
Betriebstemperatur min. (fest)	-40 °C
Betriebstemperatur max. (fest)	80 °C
Betriebstemperatur min. (bewegt)	-40 °C
Betriebstemperatur max. (bewegt)	80 °C
Lagertemperatur min.	-40 °C
Lagertemperatur max.	80 °C
Flammwidrigkeit	IEC 60332-2-2   UL 1581 § 1100 FT2   UL 1581 § 1090
Chemikalienbeständigkeit	gut, applikationsbezogen zu prüfen

Benzinbeständigkeit	gut, applikationsbezogen zu prüfen
Ölbeständigkeit	DIN EN 60811-404   gut, applikationsbezogen zu prüfen
Biegeradius (bewegt)	5 x Außendurchmesser
Anzahl Biegezyklen (Schleppkette)	35 Mio. @ 25 °C
Verfahrweg (Schleppkette)	0,6 m @ 25 °C
Verfahrgeschwindigkeit (Schleppkette)	1,2 m/s @ 25 °C
Anzahl Torsionszyklen	3 Mio. 25 °C
Torsionsbeanspruchung	± 270 °/m @ 25 °C
Torsionsgeschwindigkeit	60 Zyklen/min 25 °C