

M12 fem. recept. X-cod. / RJ45 male 0° shielded

TPE 4x2x26AWG SF/UTP CAT6a bu UL/CSA. CMR 6m

USA

Transmission properties with channel transmission up to 50 m

Ethernet CAT6A

Bride femelle droit – mâle droit

RJ45 – M12, 8 pôles

Codage X

blindé

Montage paroi arrière

sans gaines de câble

Capuchon de protection

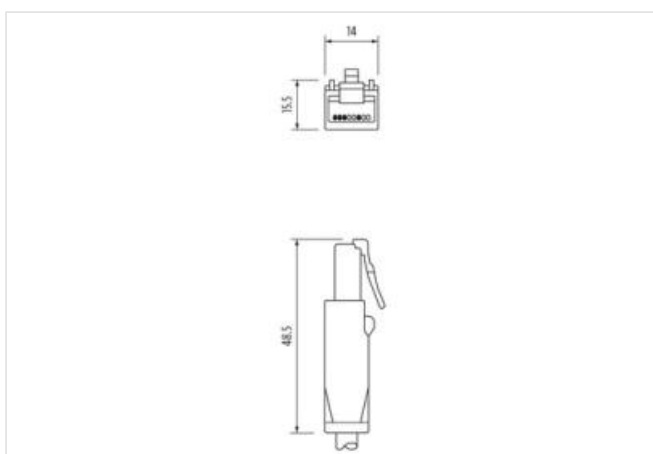
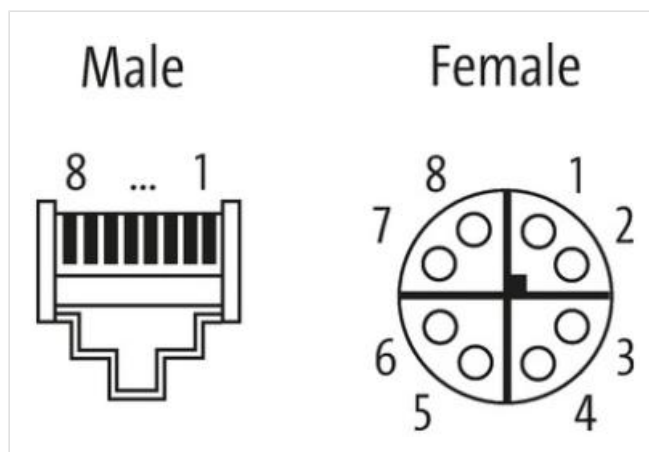
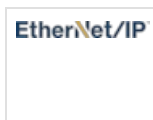
[Lien vers le produit](#)**Illustration**

Photo non contractuelle



Longueur du câble	6 m
Mode de fixation	enfiché, Vissé
Family construction form	RJ45
Nombre de pôles	8
Mode de fixation	enfiché, Vissé
Family construction form	M12
Nombre de pôles	8
données commerciales	
ECLASS-6.0	27279221
ECLASS-6.1	27279220
ECLASS-7.0	27440103
ECLASS-8.0	27440103
ECLASS-9.0	27440103
ECLASS-10.1	27440103
ECLASS-11.1	27440103
ECLASS-12.0	27440103
ETIM-5.0	EC002599
GTIN	4048879877886
Numéro du tarif douanier	85444290
Unité de conditionnement	1
Caractéristiques électriques Alimentation	
Tension de service CC max.	60 V
Caractéristiques techniques Communication industrielle	
Paramètres de transmission	CAT6, Class EA (ISO/IEC 11801:2002), (EN 50173-1)
Taux de transmission max.	10000 MBit/s
Protection des appareils Électrique	
Degré de pollution	3
Tension de choc assignée	0,8 kV
Groupe de matériaux isolants (CEI 60664-1)	I
Caractéristiques environnementales Climatique	
Température de service min.	-25 °C
Température de service max.	85 °C
Additional condition temperature range	depending on cable quality
Important installation notes	
Note on strain relief	Protect the connectors by suitable measures from mechanical loads, e.g. by the usage of cable ties.
Note on bending radius	Attention: Observe the permissible bending radii when laying cables, as the IP protection class can be endangered by excessive bending forces.
Installation Câble	
wire arrangement	(Orange-blanc, orange), (bleu-blanc, bleu), (brun-blanc,), (vert et blanc, vert)
Identification du câble	S4X
Fonction de câble	Données
Couleur de gaine	bleu
Type of Certificate	cURus
Amount stranding	4
Stranding	2 wires twisted
Amount stranding (type 2)	1
Stranding (type 2)	4 Câblage composite de Insulation element twisted
Banderolage	Foil
Filler	Insulation element
wire arrangement	(Orange-blanc, orange), (bleu-blanc, bleu), (brun-blanc,), (vert et blanc, vert)

Longueur de câble max.	66 m
Cable weight	65,48 g/m
Matériel gaine	TPE
Absence d'ingrédients (gaine)	Sans plomb, Sans CFC
Outer-diameter (jacket)	7,4 mm
Tolerance outer diameter (sheath)	± 5 %
Material wire insulation	HDPE
Amount wires	8
Outer diameter insulation	0,9 mm
Outer diameter tolerance core insulation	± 5 %
Ingredient freeness wire insulation	Sans plomb, Sans CFC
Amount strands (wire)	7
Diameter of single wires	26 AWG
Conductor crosssection (wire)	26 AWG
Material conductor wire	Fil de cuivre, étamé
Tension nominale CA max.	600 V
Courant admissible (norme)	selon DIN VDE 0298-4
Intensité admissible min. conducteur	2 A
Characteristic impedance	100 Ω @ 100 MHz
Electrical resistance line constant wire	212 Ω/km @ 20 °C
Tension alternative constante (conducteur - conducteur)	1,5 kV @ 2 s
Capacité électrique constante de ligne (fil - fil)	84850 pF/km
Tension alternative constante (conducteur - gaine)	1,5 kV @ 2 s
Loop resistance	424 Ω/km
Température de service min. (statique)	-40 °C
Température de service max. (statique)	80 °C
Température de service min. (dynamique)	-40 °C
Température de service max. (dynamique)	80 °C
Température de stockage min.	-40 °C
Température de stockage max.	80 °C
Résistance à la flamme	IEC 60332-2-2 UL 1581 § 1100 FT2 UL 1581 § 1090
chemical resistance	Bonne résistance, à vérifier en fonction de l'application
Résistance à l'essence	Bonne résistance, à vérifier en fonction de l'application
Oil resistance	DIN EN 60811-404 Bonne résistance, à vérifier en fonction de l'application
Rayon de flexion (en mouvement)	5 x Outer diameter
Nombre cycles de flexion (chaînes porte-câbles)	35 Mio. @ 25 °C
Course de déplacement (chaîne porte-câbles)	0,6 m @ 25 °C
Vitesse de déplacement (chaîne porte-câbles)	1,2 m/s @ 25 °C
Nombre de cycles de torsion	3 Mio. 25 °C
Contrainte due à la torsion	± 270 °/m @ 25 °C
Vitesse de torsion	60 Cycles/min 25 °C