

RJ45 St. 0° freies Ltg-ende geschirmt

TPE 22AWG SF/UTP CAT5e gn UL/CSA, ITC/PLTC 0,6m

Ethernet CAT5e
Stecker gerade
RJ45, 4-polig
geschirmt
USA

Schutzkappe

Abweichende Leitungslängen auf Anfrage lieferbar.

Das Material der Gehäuse ist aus Kunststoff und hat eine gute Chemikalien- und Ölbeständigkeit.

Beim Einsatz aggressiver Medien ist die Materialbeständigkeit applikationsbezogen zu überprüfen. Nähere Details auf Anfrage.

Link zum Produkt

Abbildungen

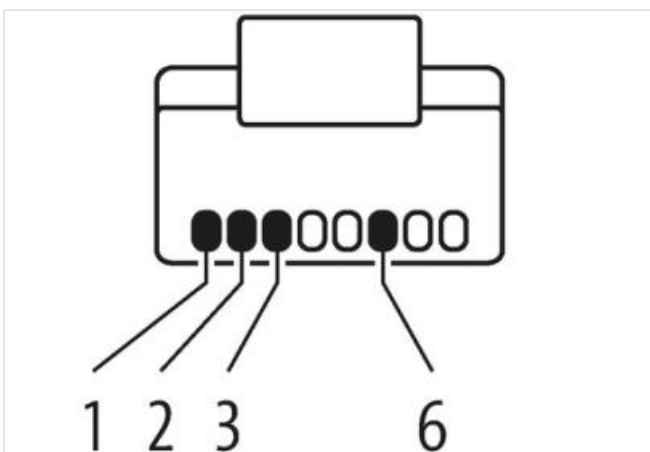
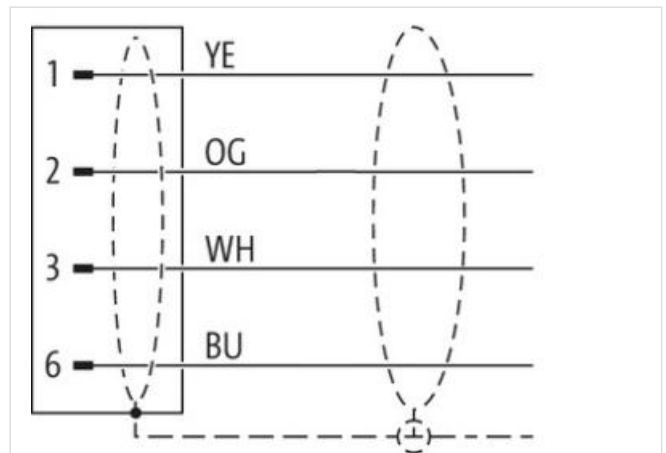
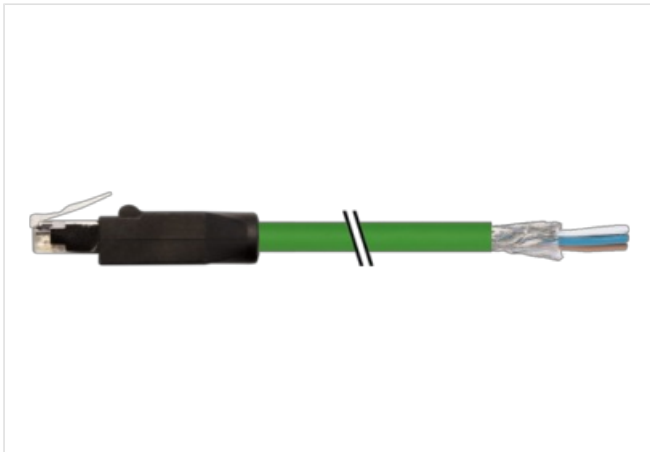
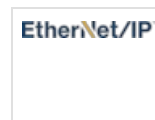
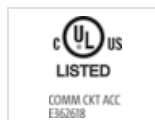
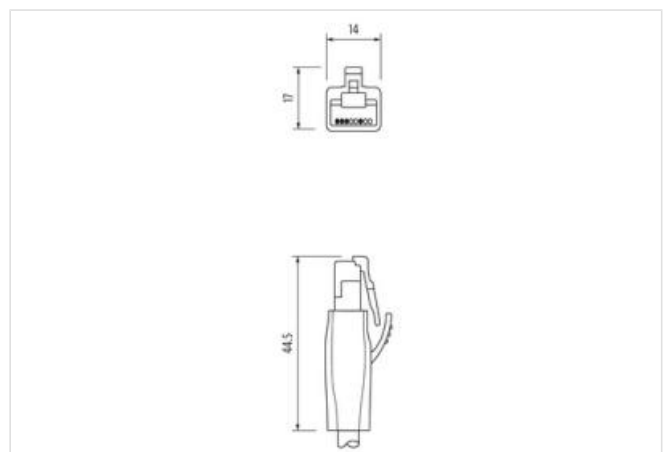


Abbildung stellvertretend



| | |
|------------|-------|
| Kabellänge | 0,6 m |
|------------|-------|

Seite 1

| | |
|-----------------|----------|
| Befestigungsart | gesteckt |
| Familie-Bauform | RJ45 |
| Polzahl | 4 |

Kaufmännische Daten

| | |
|--------------------|---------------|
| ECLASS-6.0 | 27061801 |
| ECLASS-6.1 | 27060307 |
| ECLASS-7.0 | 27060307 |
| ECLASS-8.0 | 27060307 |
| ECLASS-9.0 | 27060307 |
| ECLASS-10.1 | 27060307 |
| ECLASS-11.1 | 27060307 |
| ECLASS-12.0 | 27060307 |
| ETIM-5.0 | EC002599 |
| GTIN | 4048879679299 |
| Verpackungseinheit | 1 |
| Zolltarifnummer | 85444210 |

Elektrische Daten | Versorgung

| | |
|-------------------------------|-------|
| Betriebsspannung DC max. | 60 V |
| Betriebsstrom je Kontakt max. | 1,5 A |

Industrielle Kommunikation

| | |
|-----------------------|--|
| Übertragungsparameter | CAT5, Class D (ISO/IEC 11801:2002), (EN 50173-1) |
| Übertragungsrate max. | 100 MBit/s |

Industrielle Kommunikation | Ethernet-Funktionalität

| | |
|--------|------------|
| Duplex | Vollduplex |
|--------|------------|

Diagnosen

| | |
|-------------------|------|
| Statusanzeige LED | nein |
|-------------------|------|

Geräteschutz | Elektrisch

| | |
|----------------------------------|-----------------------|
| Schutzart (EN IEC 60529) | IP20 |
| Zusatzbedingung Schutzart | gesteckt, verschraubt |
| Verschmutzungsgrad | 3 |
| Bemessungsstoßspannung | 1 kV |
| Isolierstoffgruppe (IEC 60664-1) | I |

Mechanische Daten

| | |
|---------------------------|------|
| Kontur für Wellenschlauch | ohne |
|---------------------------|------|

Mechanische Daten | Materialdaten

| | |
|-----------------------|-----|
| Material Gehäuse | PUR |
| Material Verriegelung | PA |

Mechanische Daten | Montagedaten

| | |
|------------------|---------------------|
| Verriegelungsart | Schnappverriegelung |
|------------------|---------------------|

Umgebungseigenschaften | Klimatisch

| | |
|-----------------------------------|--------------------------------------|
| Betriebstemperatur min. | -25 °C |
| Betriebstemperatur max. | 85 °C |
| Zusatzbedingung Temperaturbereich | abhängig von angeschlossener Leitung |

Wichtige Installationshinweise

| | |
|---------------------------|--|
| Hinweis zur Zugentlastung | Schützen Sie die Steckverbinder durch geeignete Maßnahmen vor mechanischen Lasten, z.B. durch die Verwendung von Kabelbindern. |
| Hinweis zum Biegeradius | ACHTUNG: Beachten Sie beim Verlegen von Leitungen die zulässigen Biegeradien, da durch zu große Biegekräfte die IP-Schutzart gefährdet werden kann. |

| Installation Kabel | |
|--|---|
| Adernanordnung | (weiß, blau), (orange, gelb) |
| Kabelkennung | S7V |
| Mantelfarbe | grün |
| Zertifikatstyp | cURus |
| Anzahl Verseilung | 2 |
| Verseilung | 2 Adern verseilt |
| Anzahl Verseilung (Typ 2) | 1 |
| Verseilung (Typ 2) | 2 Verseilverbunde verseilt |
| Kabelschirmung (Art) | Kupfergeflecht, verzinkt |
| Kabelschirmung (Bedeckung) | 75 % |
| Bandierung | Folie |
| Adernanordnung | (weiß, blau), (orange, gelb) |
| Kabelgewicht | 74,8 g/m |
| Material Mantel | TPE |
| Inhaltsstofffreiheit (Mantel) | bleifrei, FCKW frei |
| Außendurchmesser (Mantel) | 7,87 mm |
| Toleranz Außendurchmesser (Mantel) | ± 5 % |
| Material Aderisolation | HDPE |
| Anzahl Adern | 4 |
| Aussendurchmesser Aderisolation | 1,47 mm |
| Toleranz Aussendurchmesser Aderisolation | ± 5 % |
| Inhaltsstofffreiheit Aderisolation | bleifrei, FCKW frei |
| Anzahl Einzeldrähte (Ader) | 19 |
| Durchmesser Adereinzeldrähte | 22 AWG |
| Leiter Querschnitt (Ader) | 22 AWG |
| Material Leiter Ader | Kupferlitze, verzinkt |
| Nennspannung AC max. | 600 V |
| Strombelastbarkeit (Norm) | nach DIN VDE 0298-4 |
| Strombelastbarkeit min. Ader | 4,8 A |
| Elektrischer Widerstandsbelag Ader | 45,1 Ω /km |
| Betriebstemperatur min. (fest) | -40 °C |
| Betriebstemperatur max. (fest) | 80 °C |
| Betriebstemperatur min. (bewegt) | -40 °C |
| Betriebstemperatur max. (bewegt) | 80 °C |
| Lagertemperatur min. | -40 °C |
| Lagertemperatur max. | 80 °C |
| Flammwidrigkeit | IEC 60332-2-2 UL 1581 § 1100 FT2 UL 1581 § 1090 |
| Chemikalienbeständigkeit | gut, applikationsbezogen zu prüfen |
| Benzinbeständigkeit | gut, applikationsbezogen zu prüfen |
| Ölbeständigkeit | gut, applikationsbezogen zu prüfen DIN EN 60811-404 |
| Biegeradius (bewegt) | 2 x Außendurchmesser |
| Anzahl Biegezyklen (Schleppkette) | 35 Mio. |
| Anzahl Torsionszyklen | 5 Mio. |
| Torsionsbeanspruchung | ± 180 °/m |