

**7/8" (Mini) St. 0° freies Ltg.-ende**

TPE 4xAWG16 ge UL/CSA, TC-ER 3m

Stecker gerade

7/8"

4-polig

Powerleitung

USA

ohne Kabeltülle

Abweichende Leitungslängen auf Anfrage lieferbar.

Das Material der Gehäuse ist aus Kunststoff und hat eine gute Chemikalien- und Ölbeständigkeit.

Beim Einsatz aggressiver Medien ist die Materialbeständigkeit applikationsbezogen zu überprüfen. Nähere Details auf Anfrage.

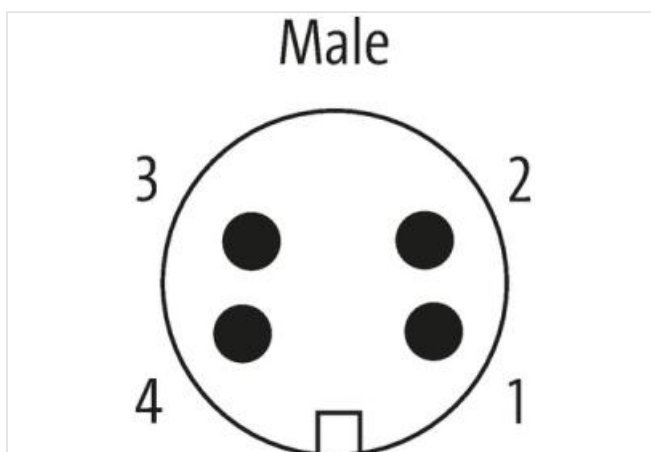
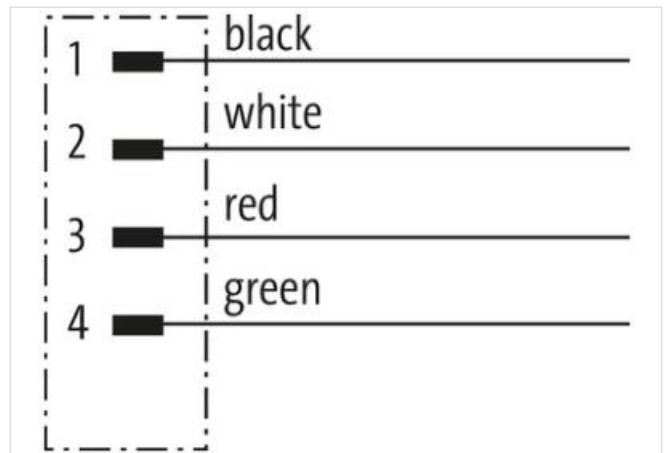
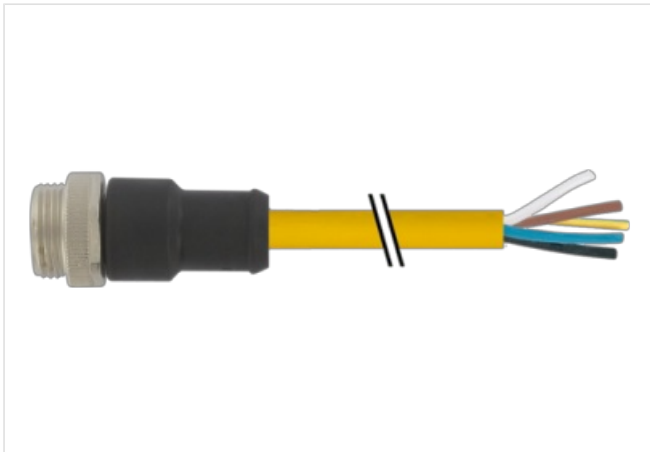
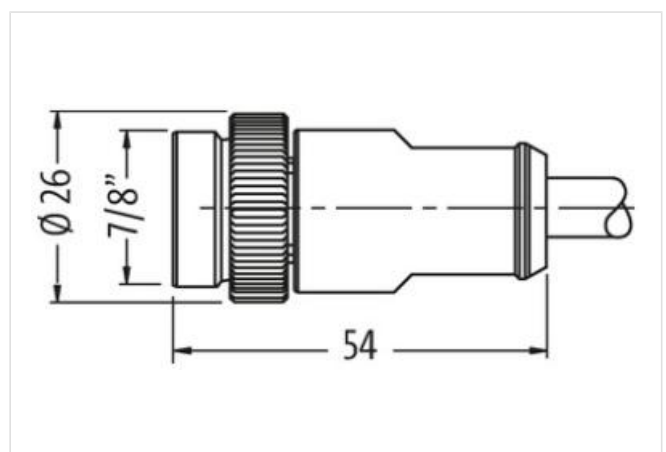
**Link zum Produkt****Abbildungen**

Abbildung stellvertretend

**Seite 1**

Anzugsdrehmoment	1,5 Nm
Befestigungsart	gesteckt, verschraubt
Familie-Bauform	7/8"
Gewinde	7/8"

passend für Wellschlauch (Innen-Ø)	17,8 mm
Polzahl	4
Schlüsselweite	SW24
<b>Elektrische Daten   Versorgung</b>	
Betriebsspannung AC max.	600 V
Betriebsspannung DC max.	600 V
Betriebsstrom je Kontakt max.	10 A
<b>Diagnosen</b>	
Statusanzeige LED	nein
<b>Geräteschutz   Elektrisch</b>	
Schutzart (EN IEC 60529)	IP68
Zusatzbedingung Schutzart	gesteckt, verschraubt
Verschmutzungsgrad	3
Bemessungsstoßspannung	4 kV
<b>Mechanische Daten   Materialdaten</b>	
Material Gehäuse	PUR
<b>Mechanische Daten   Montagedaten</b>	
Befestigungsart	gesteckt, verschraubt, Rüttelsicherung
<b>Umgebungseigenschaften   Klimatisch</b>	
Betriebstemperatur min.	-25 °C
Betriebstemperatur max.	80 °C
Zusatzbedingung Temperaturbereich	abhängig von angeschlossener Leitung
<b>Kabel</b>	
Aderzahl/-querschnitt	4× 1.5 mm <sup>2</sup>
Aderisolation	PVC (sw, gn, rt, ws)
Außen-Ø	9.0 mm ±5%
Kabelkennung	U1C
Kabelnummer	U1C
Zulassung (Kabel)	UL (AWM-Style 21002/1841), CSA
Kabelgewicht [g/m]	117,7 g
Material Leiter	Cu-Litze, blank
Widerstand (Leiter)	max. 13.2 Ω/km (20 °C)
Einzeldraht-Ø (Leiter)	0.16 mm
Aufbau (Leiter)	65× 0.16 mm (Litzenklasse 6)
Querschnitt (Leiter)	4× 1.5 mm <sup>2</sup>
AWG	ähnlich AWG 16
Material Aderisolation	PVC
Ader-Ø inkl. Isolierung	2.6 mm ±5%
Aderfarbe/Nummerierung	sw, gn, rt, ws
Verseilverbund	4 Adern mit 5 Füllern verseilt
Schirmung	nein
Material Mantel	TPE
Außen-Ø (Mantel)	9.1 mm ±5%
Farbe Mantel	gelb
Mantelfarbe	gelb
chemische Beständigkeit	gute Öl-, Benzin- und Chemikalienbeständigkeit
thermische Beständigkeit	flammwidrig nach UL, FT4
Nennspannung	600 V
Prüfspannung	6 kV spark test
Strombelastbarkeit	NEC (National Electric Code)
Temperaturbereich (fest)	-50...+105 °C

Temperaturbereich (fest)	-50...+105 °C
Temperaturbereich (bewegt)	-20...+90 °C
Temperaturbereich (bewegt)	-20...+90 °C
Biegeradius (fest)	8x Außen-Ø
Biegeradius (bewegt)	10x Außen-Ø
Biegeradius (bewegt)	10x Außen-Ø
Anzahl Biegezyklen (Schleppkette)	2 Mio. ±90° (Tic-Toc Test)
Torsionsbeanspruchung	±90°/m
Material Mantel	TPE (UL/CSA)

**Kaufmännische Daten**

GTIN	4048879648103
Verpackungseinheit	1
Zolltarifnummer	85444290