

**Mini (7/8) 4 pole, Male (Ext.) 0° w/ Cable**

TPE 4x16AWG ye UL/CSA, TC-ER

Mâle droit

7/8"

4 pôles

Câble de puissance

USA

sans gaines de câble

Longueurs de câble différentes livrables sur demande.

Le boîtier est en matière plastique et présente une bonne résistance aux produits chimiques et à l'huile.

En cas d'utilisation de fluides agressifs, il faut vérifier la résistance du matériau en fonction de l'application. Plus de détails sur demande.

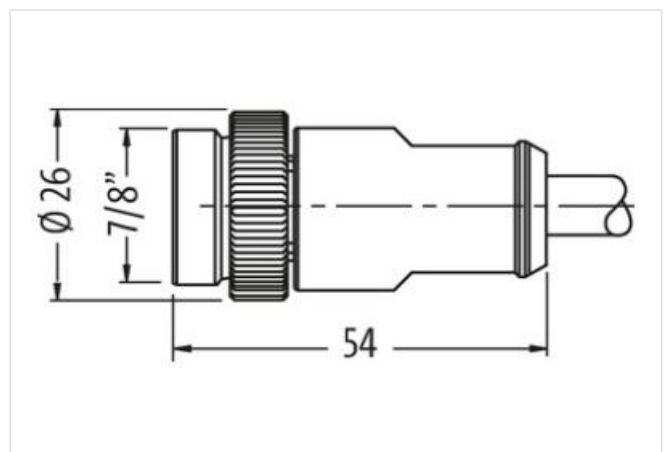
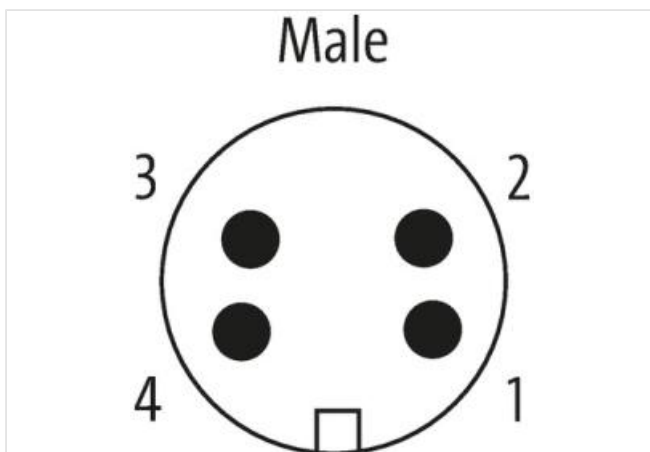
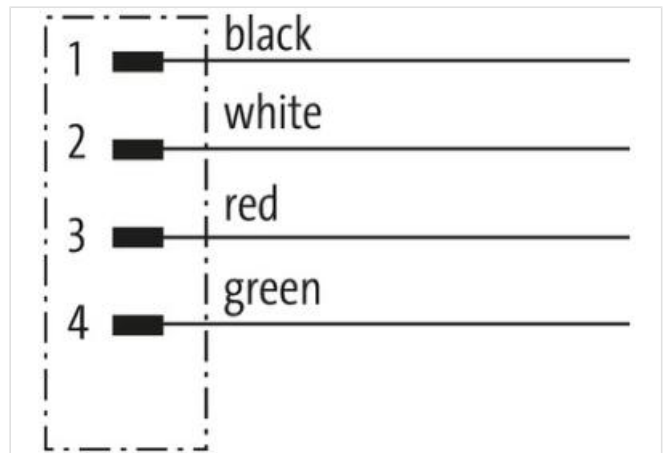
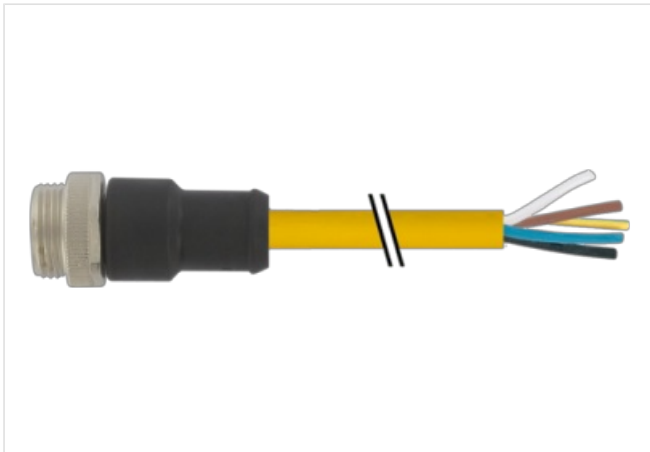
[Lien vers le produit](#)**Illustration**

Photo non contractuelle

Couple de serrage	1,5 Nm
Mode de fixation	enfiché, Vissé
Family construction form	7/8"
Filetage	7/8"
convient pour gaine striée (Ø intérieur)	17,8 mm

Nombre de pôles	4
Ouverture de clé	SW24
<b>Caractéristiques électriques   Alimentation</b>	
Tension de service CA max.	600 V
Tension de service CC max.	600 V
Courant de service max. par contact	10 A
<b>Diagnostics</b>	
Indicateur d'état à LED	non
<b>Protection des appareils   Électrique</b>	
Indice de protection (EN CEI 60529)	IP68
Condition supplémentaire Indice de protection	enfiché, Vissé
Degré de pollution	3
Tension de choc assignée	4 kV
<b>Données mécaniques   Données du matériau</b>	
Matériau boîtier	PUR
<b>Données mécaniques   Données de montage</b>	
Mode de fixation	enfiché, Vissé, Protection contre les vibrations
<b>Caractéristiques environnementales   Climatique</b>	
Température de service min.	-25 °C
Température de service max.	80 °C
Additional condition temperature range	depending on cable quality
<b>Câble</b>	
No./section des conducteurs	4x 1.5 mm <sup>2</sup>
Isolation des conducteurs	PVC (no, ve, ro, bla)
Ø extérieur	9.0 mm ±5%
Identification du câble	U1C
Numéro de câble	U1C
Homologation (câble)	UL (AWM-Style 21002/1841), CSA
Poids de câble [G/m]	117,7 g
Matériel fils	Cordon Cu, nu
Résistance (conducteur)	max. 13.2 Ω/km (20 °C)
Ø des fils individuels (conducteur)	0.16 mm
Structure (conducteur)	65x 0.16 mm (fil multibrins classe 6)
Section (conducteur)	4x 1.5 mm <sup>2</sup>
AWG	similaire à AWG 16
Matériau isolation des fils	PVC
Ø de conducteur avec isolation	2.6 mm ±5%
Couleur de fil/numérotation	no, ve, ro, bla
Groupe de fils toronnés	4 cores twisted with 5 fillers
Blindage	non
Matériel gaine	TPE
Ø extérieur (gaine)	9.1 mm ±5%
Couleur gaine	jaune
Couleur de gaine	jaune
Résistance chimique	Bonne résistance à l'huile, à l'essence et aux produits chimiques
Résistance thermique	flame retardant UL, FT4
Tension nominale	600 V
Tension d'essai	6 kV spark test
Courant admissible	NEC (National Electric Code)
Plage de températures (fixe)	-50...+105 °C
Plage de températures (fixe)	-50...+105 °C

Plage de températures (mobile)	-20...+90 °C
Plage de températures (mobile)	-20...+90 °C
Rayon de flexion (fixe)	8× Ø ext.
Rayon de flexion (en mouvement)	10× Ø ext.
Rayon de flexion (en mouvement)	10× Ø ext.
Contrainte due à la torsion	±90°/m
Matériel gaine	TPE (UL/CSA)

**données commerciales**

GTIN	4048879648110
Numéro du tarif douanier	85444290
Unité de conditionnement	1