

7/8" (Mini) St. 0° / 7/8" (Mini) Bu. 0°

TPE 5xAWG16 ge UL/CSA, TC-ER 10m

Stecker gerade – Buchse gerade

7/8" – 7/8", 5-polig

Powerleitung

USA

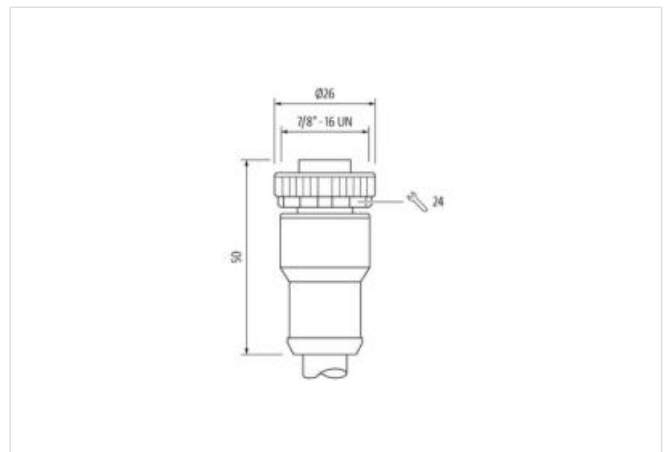
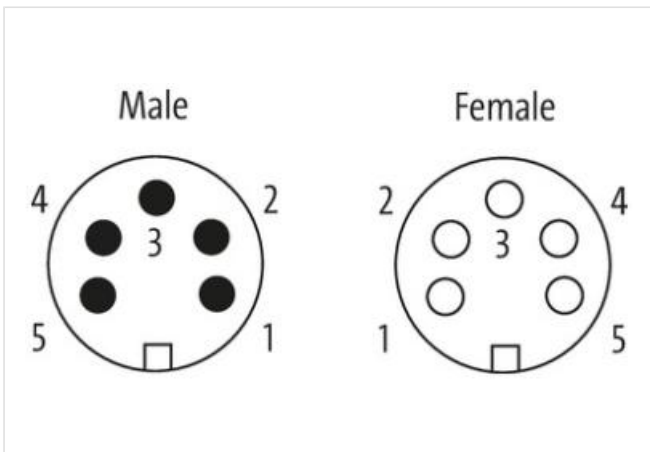
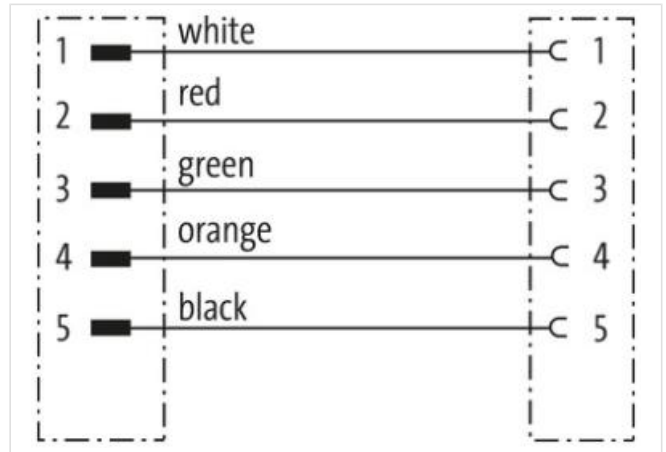
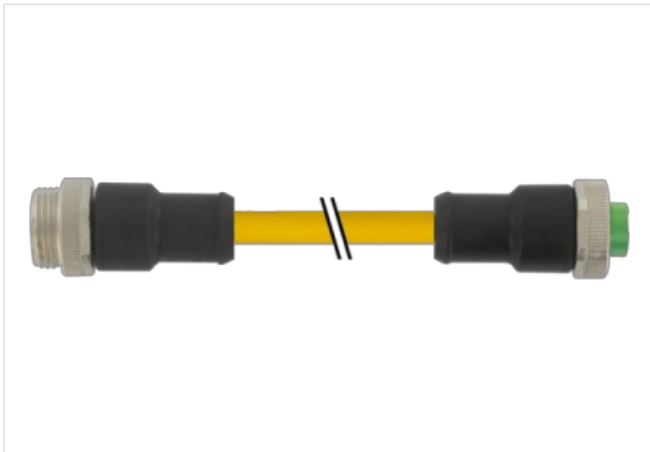
Abweichende Leitungslängen auf Anfrage lieferbar.

Das Material der Gehäuse ist aus Kunststoff und hat eine gute Chemikalien- und Ölbeständigkeit.

Beim Einsatz aggressiver Medien ist die Materialbeständigkeit applikationsbezogen zu überprüfen. Nähere Details auf Anfrage.

[Link zum Produkt](#)

Abbildungen



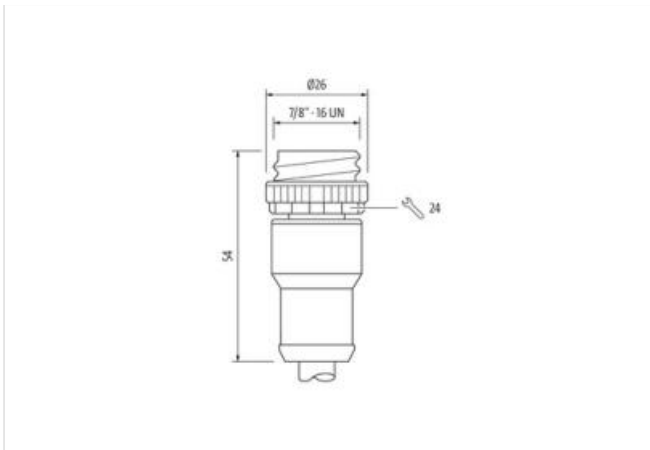


Abbildung stellvertretend



Kabellänge	10 m
------------	------

Seite 1

Anzugsdrehmoment	1,5 Nm
Familie-Bauform	7/8"
Gewinde	7/8"
Schlüsselweite	SW24

Seite 2

Anzugsdrehmoment	1,5 Nm
Gewinde	7/8"

Kaufmännische Daten

ECLASS-6.0	27279218
ECLASS-7.0	27279218
ECLASS-8.0	27279218
ECLASS-9.0	27060311
ECLASS-10.1	27060311
ECLASS-11.1	27060311
ECLASS-12.0	27060327
ETIM-5.0	EC001855
GTIN	4048879644303
Verpackungseinheit	1
Zolltarifnummer	85444290

Elektrische Daten | Versorgung

Betriebsspannung AC max.	600 V
Betriebsspannung DC max.	600 V
Betriebsstrom je Kontakt max.	9 A

Geräteschutz | Elektrisch

Schutzart (EN IEC 60529)	IP68
Zusatzbedingung Schutzart	gesteckt, verschraubt

Mechanische Daten | Materialdaten

Beschichtung Verriegelung	matt vernickelt
Material Gehäuse	PUR

Material Verriegelung Zinkdruckguss

Mechanische Daten | Montagedaten

Befestigungsart gesteckt, verschraubt, Rüttelsicherung

Umgebungseigenschaften | Klimatisch

Betriebstemperatur min. -25 °C

Betriebstemperatur max. 80 °C

Zusatzbedingung Temperaturbereich abhängig von angeschlossener Leitung

Wichtige Installationshinweise

Hinweis zur Zugentlastung Schützen Sie die Steckverbinder durch geeignete Maßnahmen vor mechanischen Lasten, z.B. durch die Verwendung von Kabelbindern.

Hinweis zum Biegeradius **ACHTUNG:** Beachten Sie beim Verlegen von Leitungen die zulässigen Biegeradien, da durch zu große Biegekräfte die IP-Schutzart gefährdet werden kann.

Installation | Kabel

Adernanordnung schwarz, orange, grün, rot, weiß

Kabelkennung U1D

Mantelfarbe gelb

Zertifikatstyp cURus

Anzahl Verseilung 1

Verseilung 5 Adern um 1 Füller verseilt

Bandierung Folie

Füller ja

Adernanordnung schwarz, orange, grün, rot, weiß

Kabelgewicht 144,1 g/m

Material Mantel TPE

Inhaltsstofffreiheit (Mantel) bleifrei, FCKW frei, halogenfrei

Außendurchmesser (Mantel) 9,78 mm

Toleranz Außendurchmesser (Mantel) ± 5 %

Material Aderisolation PVC

Anzahl Adern 5

Aussendurchmesser Aderisolation 2,62 mm

Toleranz Aussendurchmesser Aderisolation ± 5 %

Inhaltsstofffreiheit Aderisolation bleifrei, FCKW frei

Anzahl Einzeldrähte (Ader) 65

Durchmesser Adereinzeldrähte 34 AWG

Leiter Querschnitt (Ader) 16 AWG

Material Leiter Ader Kupferlitze, blank

Nennspannung AC max. 600 V

Strombelastbarkeit (Norm) nach NFPA-70 (NEC) : 400.5(A) (1-3)

Strombelastbarkeit min. Ader 8 A

Elektrischer Widerstandsbelag Ader 13,2 Ω/km @ 20 °C

Stehwechselspannung (Ader - Ader) 6 kV @ 60 s

Stehwechselspannung (Ader - Mantel) 6 kV @ 60 s

Betriebstemperatur min. (fest) -50 °C

Betriebstemperatur max. (fest) 105 °C

Betriebstemperatur min. (bewegt) -20 °C

Betriebstemperatur max. (bewegt) 90 °C

Flammwidrigkeit UL 1581 § 1090 | IEC 60332-2-2 | UL 1581 § 1100 FT2

Chemikalienbeständigkeit gut, applikationsbezogen zu prüfen

Benzinbeständigkeit gut, applikationsbezogen zu prüfen

Ölbeständigkeit DIN EN 60811-404 | gut, applikationsbezogen zu prüfen

Biegeradius (fest) 8 x Außendurchmesser

Biegeradius (bewegt) 10 x Außendurchmesser

Anzahl Biegezyklen (Schleppkette) 2 Mio.