

## LUGS 24 Übergabebaustein

250V / 8 A

24-polig  
Schraubsteckklemmen

### [Link zum Produkt](#)

#### Abbildungen

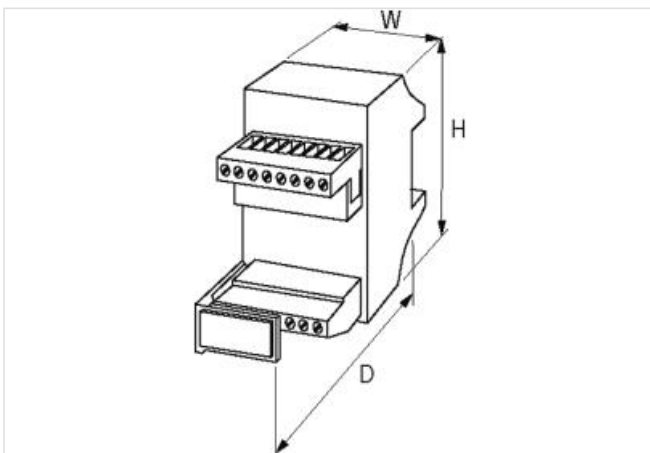
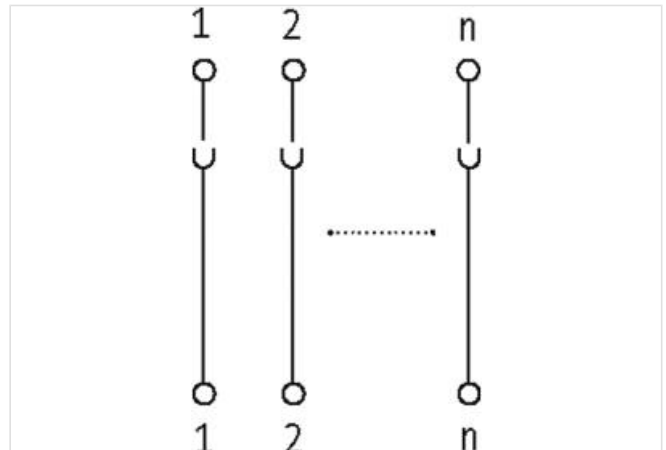


Abbildung stellvertretend

#### Technische Daten

Betriebsspannung	250 V AC
Isolierstoffgruppe	EN 60664-1 Überspannung, category I
Betriebsstrom je Bit	8 A

#### Allgemeine Daten

Befestigungsart	schnappbar auf Tragschiene (EN 60715)
Temperaturbereich	-20...+60 °C
Anschlussart	Schraubsteckklemme: max. 4 mm <sup>2</sup> , eindrätig
Abmessungen H×B×T	75×70×66 mm

Artikelnummer	54102
---------------	-------